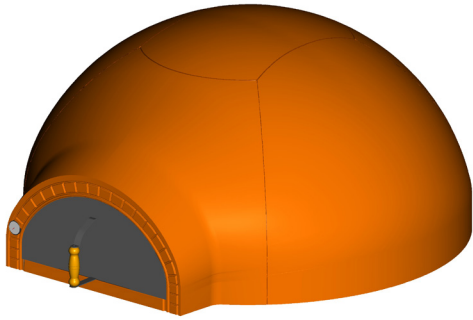


cod. FPD136N



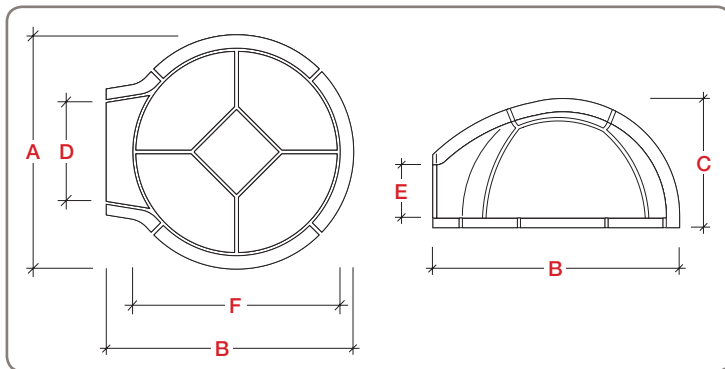
CARATTERISTICHE TECNICHE / TECHNICAL DETAILS

Peso / Weight	510 Kg / 1124,3 Lbs
Area piano forno / Oven floor area	1,35 m ² / 14,5 ft ²
Minuti per scaldare / Heating time	65
N° pizze alla volta / Pizza capacity	8
Infornata di pane / Bread capacity	16 Kg / 35,2 Lbs
Consumo medio / Average fuel consumption	9 Kg/h / 19,8 Lbs/h
Temperatura massima / Max oven temperature	400 °C / 752 °F
Combustibile consigliato / Recommended fuel	Ciocchi, potature / Logs, trimmings

CANNA FUMARIA (inst. interna) / CHIMNEY (for indoor installation)

Altezza canna > 5 mt / Chimney height >16,4 ft	Altezza canna > 4 mt / Chimney height >13,1 ft	Altezza canna > 3 mt / Chimney height >9,8 ft
Diametro 20 cm oppure 20x20 cm / Diameter 7,8 In or 7,8x7,8 In	Diametro 25 cm oppure 25x25 cm o 20x30 cm / Diameter 9,8 In or 9,8x9,8 In or 7,8x11,8 In	Diametro 30 cm oppure 30x30 cm / Diameter 11,8 In or 11,8x11,8 In

MISURE / DIMENSIONS



MISURE / DIMENSIONS

A	Larghezza totale / Total width	146 cm / 57,4 In
B	Lunghezza totale / Total length	151 cm / 59,4 In
C	Altezza totale / Total height	72 cm / 28,3 In
D	Larghezza bocca / Oven mouth width	57 cm / 22,4 In
E	Altezza bocca / Oven mouth height	28 cm / 11 In
F	Diametro interno / Inside diameter	131 cm / 51,5 In

MONTAGGIO e componenti / ASSEMBLY and parts list

Cod.	N°	Desc.
a	XFB136N	1 Bocca P136
b	XFDM140	1 Davanzalino P136
c	XFP125N	4 Piano a settori P136
d	XFP404N	1 Piano a quadrato 44x44 P136
e/g	XFCL12N	3 Cupola laterale P136
f	XFCS12N	1 Cupola superiore P136
h	YT50320	1 Termometro d.50 l.320 mm
i	YSPOPER	1 Sportello Personal

N.B. Seguire l'ordine alfabetico per il montaggio del forno.